

### 3.1. A vezérlőegységhez tartozó kábelek bekötése

**FIGYELEM! A bekötést lehetőség szerint szakember (villanszerelő vagy az importőr által megbízott vagy ajánlott személy) végezze el! A bekötendő kábeleket csak áramtalanított állapotban szabad szerelni! A helytelen bekötés károsíthatja a fűtőpanelt és a vezérlőegységet! Az érintésvédelmi szabályok betartása kötelező, elmulasztása életveszélyes lehet!**

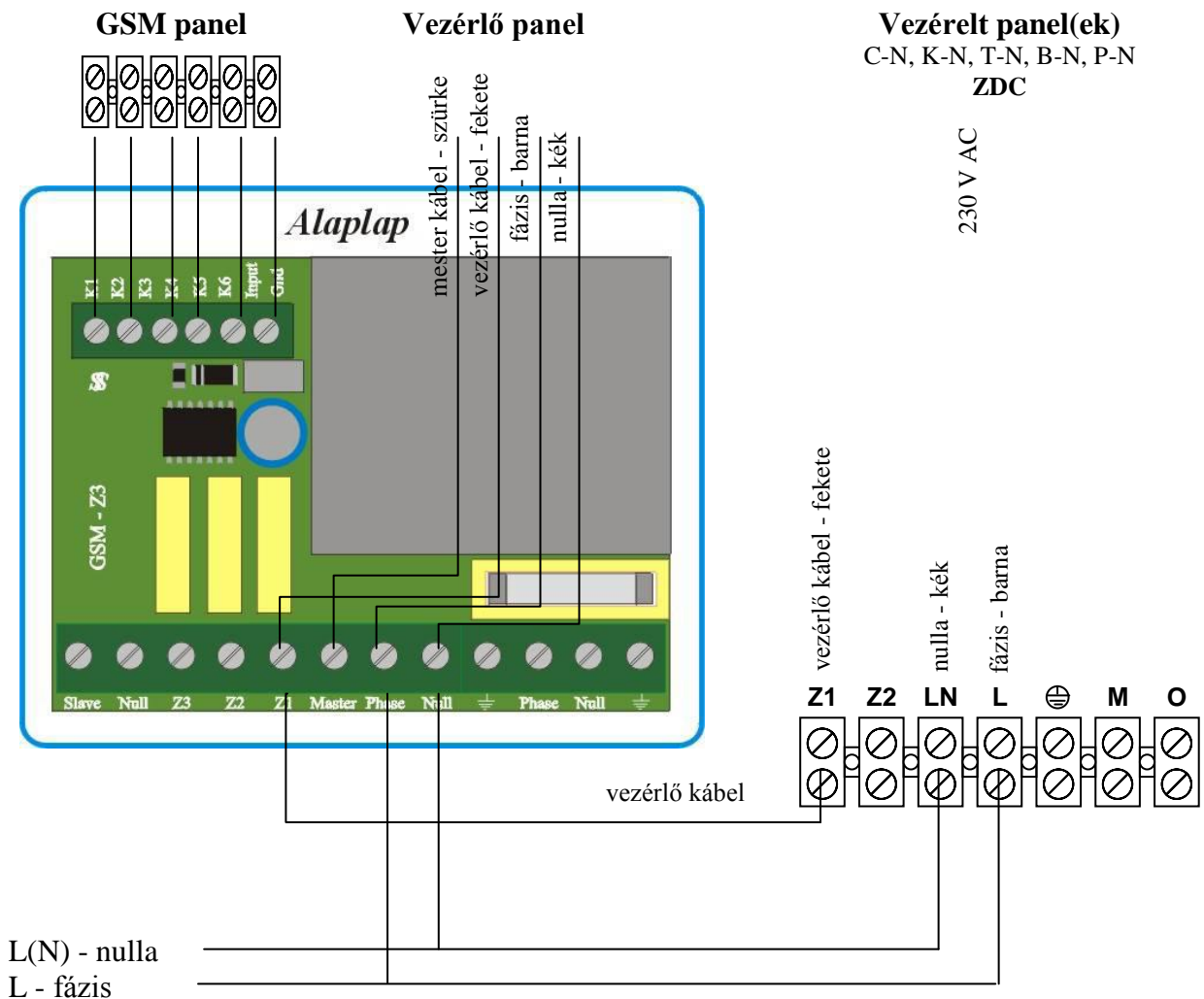
3.1.1. Szerelje fel a fűtőpanelt a falra a szerelési útmutató szerint. Mielőtt a panelt bekapcsolná, csúsztassa kattanásig a vezérlőegységet a fűtőpanel jobb felső sarkában található foglalatába.

3.1.2. Pattintsa le a ZXX kábel csatlakozódobozának tetejét.

3.1.3. Vágjon ki a csatlakozódoboz oldalán, alján vagy hátulján egy lyukat a perforáció mentén a bemeneti kábelek számára.

3.1.4. Az alábbi ábra szerint kösse be a kábeleket a csatlakozó dobozokba.

- A 230 V fázis vezetékét az L, a nulla vezetékét az L(N) csatlakozóra kell kötni. Felcserélni tilos!



3.1.5. Pattintsa vissza a csatlakozódoboz tetejét.

3.1.6. A csatlakozódobozt helyezze rá a fűtőpanel tartókeretének vízszintes sínjére.

3.1.7. A ZXX kábel csatlakozódoboz dugaszoló aljzatát csatlakoztassa a fűtőpanelbe. Ezt rögzítheti is egy kis méretű csavarral.